



CNA DO BRASIL COMÉRCIO DE ELETRODOMÉSTICOS LTDA.

AV. SALIM ANTONIO CURIATI, 136

JURUBATUBA - CEP 04690-050

SÃO PAULO - SP - BRASIL

TEL.: (11) 6808-5450

FAX (11) 6808-5455

www.catabrasil.com.br

CNPJ: 08.541.140/0001-89

I.E.: 149.584.460.110

SAC/ASSISTÊNCIA TÉCNICA

sac@catabrasil.com.br

Tel.: (11) 6808-5481 São Paulo (Capital)

TEL.: 0800-772 7851 Demais Localidades

TERMO DE GARANTIA

DATA DA COMPRA	MODELO
REVENDA ADQUIRIDA	INSTALADOR

www.graficalineprint.com.br



MANUAL DE INSTALAÇÃO

EXTINÇÃO DA GARANTIA

Esta garantia perderá totalmente sua validade antes da expiração do seu prazo se o produto:

- Se na instalação não forem observadas as especificações e recomendações do Manual de Instalação, quanto as condições para instalação do produto, tais como, nivelamento do produto, adequação do local para instalação, tensão elétrica compatível com o produto, saída de ar, etc. .
- For utilizado em desacordo às orientações contidas no Manual de Instruções;
- Sofrer uso indevido, maus tratos, negligência, etc, causados pelo consumidor;
- Apresentar sinais de violação;
- For ajustado, consertado ou sofrer modificações por pessoa não autorizada pelo Serviço Autorizado CATA-SAC;
- Não for usado para uso exclusivamente doméstico;
- For removido e/ou adulterado o seu número de série ou da etiqueta de especificações técnicas;
- Avarias oriundas de maus tratos ou choques bruscos, bem como danos causados por agentes cuja natureza seja transporte ou armazenamento indevido;
- Terminado o período da garantia, todas as despesas decorrentes de reparo, locomoção do técnico, remoção do produto, peças e mão-de-obra correrão por conta do consumidor.

CONDIÇÕES GERAIS

- a) Qualquer defeito constatado no produto deve ser imediatamente comunicado ao Serviço Autorizado CATA-SAC mais próximo (verificar relação dos Postos Autorizados de Assistência Técnica pelo site: www.catabrasil.com.br ou ligue para o telefone (11) 6808-5481 para São Paulo (Capital) e para o telefone 0800-772 7851 para demais localidades), para as devidas providências. A garantia perderá sua validade se essa condição não for respeitada, pois somente a Assistência Técnica CATA e os Serviços Autorizados CATA-SAC, estão autorizados a examinar e solucionar o defeito durante o prazo aqui previsto;
- b) Em caso de transferência de propriedade, o período de garantia ficará automaticamente transferido até a expiração do prazo, que conta a partir da data da entrega do produto conforme Nota Fiscal de Venda ao Consumidor do primeiro comprador;
- c) É condição para esta garantia, a apresentação da respectiva Nota Fiscal ao Consumidor do primeiro comprador;
- d) Esta garantia não cobre:
- Falhas de funcionamento do produto decorrentes de problemas no abastecimento de energia elétrica e pelo desacordo com as orientações contidas no Manual de Instruções;
 - Materiais, peças e mão-de-obra necessária à instalação do produto, tais como aterramento, instalação elétrica, etc.

COIFA / DEPURADOR DECORATIVO DE AR

Estimado cliente: Parabéns! Você acaba de adquirir um produto de excelente qualidade, presente em mais de 80 países e com fábrica no Brasil.

Temos a certeza de que a aquisição do produto Cata vai satisfazer plenamente as suas necessidades; para isso solicitamos que sejam lidas atentamente as instruções do manual, com as quais obterá um ótimo resultado na utilização do produto.

INSTRUÇÕES PARA A INSTALAÇÃO, MANUTENÇÃO E USO

INDICAÇÕES GERAIS

Antes de instalar e usar o produto, verificar se a tensão (V) e a frequência (Hz) indicadas correspondem à tensão e à frequência do local de instalação.

O produto de ser deve ser instalado considerando-se que a distância entre sua base e o tampo do fogão esteja entre 700 mm e 750 mm.

PRECAUÇÕES

- Ao instalar o produto certifique-se que a instalação não afetará a rede elétrica ou hidráulica.
- Evite acender os queimadores do fogão sem que as painéis estejam no local.
- Jamais flambe os alimentos com seu produto funcionando.
- Quando preparar frituras esteja sempre alerta, pois as gotículas de óleo quente resultante das frituras são altamente inflamáveis, podendo provocar chamas altas e danificar o produto.

“ATENÇÃO”

Nunca fritar deixando os recipientes sem vigilância, pois o óleo pode sobreaquecer-se e incendiar-se. No caso de óleo já usado, o risco de combustão é ainda maior.

LIGAÇÃO ELÉTRICA

Conectar o plug a uma tomada. O fabricante não se responsabiliza caso não sejam observadas todas as normas de segurança vigentes e necessárias para o correto e normal funcionamento da parte elétrica.

O produto respeita as Diretrizes Europeias EG N° 76/889 CEE e 82/499 EG para a proteção contra interferências radiais.

Utilizar disjuntor de 5A no máximo.

TIPOS DE INSTALAÇÃO (COIFA/DEPURADOR)

COIFA

O ar é retirado para o exterior por um conduto que deve ser ligado ao orifício de saída com diâmetro de 100 mm a 120 mm.

O produto não deve ser ligado aos tubos de saída por onde circule ar quente.

DEPURADOR

Quando não existe um conduto de escape da ventilação para o exterior, utilizar um filtro com carvão (acompanha o produto).

O ar é depurado por meio do filtro e é devolvido ao ambiente purificado. O filtro não é lavável, não pode ser regenerado. A saturação do carvão ativado depende do uso do produto e da regularidade da limpeza do filtro metálico.

IMPORTANTE

Será imprescindível apresentar a Nota Fiscal de Venda ao Consumidor, com o termo de garantia preenchido. Sem este requisito a garantia não terá validade.

GARANTIA LEGAL

Vidros, plásticos, materiais elétricos e defeitos originados pelo desgaste natural do uso, têm garantia legal de 90 (noventa) dias, determinados por lei, conforme a data constante na Nota Fiscal de Venda ao Consumidor.

GARANTIA CONTRATUAL

A CATA garante este produto, cuja identificação está na Nota Fiscal de Venda ao Consumidor Final, **CONTRA QUAISQUER DEFEITOS DE FABRICAÇÃO QUE SE APRESENTEM NO PERÍODO DE 2 ANOS**. O período de garantia começa a partir da data de entrega do produto, constante na Nota Fiscal de Venda ao Consumidor.

— 3 primeiros meses: Garantia legal

— 21 meses seguintes: Garantia especial complementar oferecida pela CATA.

CARACTERÍSTICAS TÉCNICAS

Produtos de 3 velocidades (exceto modelos F, TF, TF2003)

Tensão e Frequência: 127V e 220V 60Hz

Potência do motor: 240W

Lâmpada Halógena: 2 x 50W

Lâmpada Incandescente: 2 x 40W

Vazão: 1020 m³/h

Potência Total: 320W (lamp. incandescente)

Consumo: 0,32 Kw/h

Potência Total: 340W (lamp. halógena)

Consumo: 0,34 Kw/h

Produtos de 4 velocidades

Tensão e Frequência: 220V 60Hz

Potência do motor: 300W

Lâmpada Halógena: 2 x 50W

Vazão: 1100 m³/h

Potência Total: 400W

Consumo: 0,40 Kw/h

F 2060/2090

Tensão e Frequência: 127V e 220V 60Hz

Potência do Motor: 125 W

Lâmpada Incandescente: 1 x 40W

Vazão: 320 M3/h

Potencia Total: 165 W

Consumo: 0,165 Kw/h

TF 5060

Tensão e Frequência: 127V e 220V 60Hz

Potência do Motor: 125 W

Lâmpada Incandescente: 1 x 40W

Vazão: 350 M3/h

Potencia Total: 165 W

Consumo: 0,165 Kw/h

TF 5290

Tensão e Frequência: 127V e 220V 60Hz

Potência do Motor: 250 W

Lâmpada Incandescente: 2 X 40W

Vazão: 520 M3/h

Potencia Total: 320 W

Consumo: 0,32 Kw/h

TF 2003

Tensão e Frequência: 127V e 220v 60Hz

Potência do Motor: 80 W

Lâmpada Incandescente: 2 X 40W

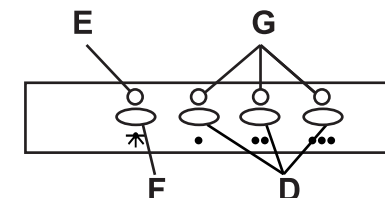
Vazão: 600 M3/h

Potencia Total: 160 W

Consumo: 0,16 KW/h

PAINÉIS DE COMANDO

Comutador Eletrônico



Este painel está situado na parte inferior do produto e compreende:

- ✓ 3 botões para controle do motor, posição 1^a, 2^a e 3^a velocidade (Ref.D);
- ✓ Lâmpada de controle do funcionamento da iluminação (Ref.E);
- ✓ Lâmpadas de controle do funcionamento do motor (Ref.G);
- ✓ Interruptor da lâmpada de iluminação (Ref.F).

Temporização: Para definir o tempo de funcionamento do produto, uma vez selecionada a velocidade, deverá pressionar o botão durante dois segundos, até que o led luminoso pisque, começando então a contagem de 15 minutos.

Uma vez transcorrido o tempo definido, o motor parará e a luz, se estiver acesa, apagar-se-á. Caso queira anular a temporização, pulse o botão do temporizador e o motor deixará de funcionar.

Comando de 4 Velocidades com Indicador Digital

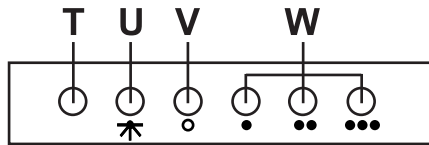


Este painel está situado na parte frontal do depurador e compreende:

- ✓ Botão para lâmpada de iluminação (Ref.K);
- ✓ Botão para ligar/desligar o motor (Ref.L);
- ✓ Botão para redução da velocidade do motor (Ref.M);
- ✓ Indicador da velocidade do motor (Ref.N);
- ✓ Botão para aumento da velocidade do motor (Ref.O);
- ✓ Botão para a ativação direta da velocidade TURBO do motor (Ref.P);
- ✓ Botão para a temporização do motor (*Ref.Q).

* Funcionará 5 minutos na velocidade em curso e 5 minutos em cada uma das velocidades inferiores até a parada total.

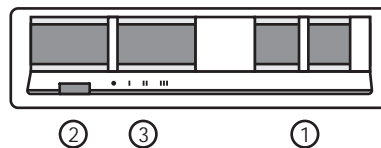
Comando Mecânico de 5 Botões



Este painel está situado na parte frontal do produto e compreende:

- ✓ 3 interruptores para o controle do motor, posição 1ª, 2ª e 3ª velocidade (Ref.W);
- ✓ Botão de parada do motor (Ref.V);
- ✓ Lâmpada de controle de funcionamento do motor (Ref.T);
- ✓ Interruptor para a lâmpada de iluminação (Ref.U).

Comando V (Slider)



- 1 - interruptor da lâmpada de iluminação
- 2 - lâmpada indicativa de funcionamento do aparelho
- 3 - controle de velocidades:
 - 0 - desligada
 - I - velocidade 1
 - II - velocidade 2
 - III - velocidade 3

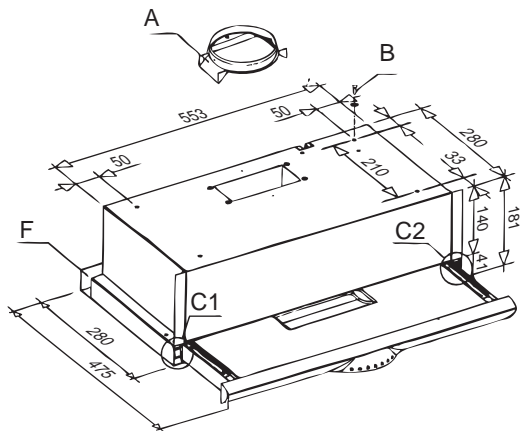
ASSISTÊNCIA TÉCNICA

A Rede de Assistência Técnica CATA está a sua disposição para qualquer irregularidade de funcionamento que eventualmente ocorra em seu produto. Entretanto, antes de chamar um técnico, analise se não se trata de alguns dos problemas abaixo, verificando suas possíveis causas que poderão ser facilmente solucionadas.

PROBLEMAS	POSSÍVEIS CAUSAS
Produto não funciona	O plug do cabo de força não está bem conectado
	Falta de energia elétrica
Funcionamento não satisfatório quanto à purificação do ar	Algum objeto obstruindo a saída de ar do produto
	O filtro de alumínio está saturado de gordura
	O filtro de carvão está saturado
Excesso de ruído	O produto não está bem fixado na parede
Lâmpada não acende	Lâmpada queimada
	Falta de energia elétrica

LOCALIZAÇÃO DA FURAÇÃO TF 2003

Fig.1



Dimensões em mm (milímetros)

MANUTENÇÃO/LIMPEZA

O bom funcionamento do produto depende da regularidade com que se efetuam os trabalhos de manutenção, especialmente do filtro metálico.

O filtro metálico exerce a função de reter as partículas de gordura ou sólidos suspensos no ar. Por isso, é suscetível de se entupir com um tempo variável, segundo a intensidade de uso e do tempo de cocção.

De qualquer maneira, semanalmente é necessário efetuar a limpeza do filtro.

— Retirar os filtros e lavá-los com uma solução morna de detergente líquido neutro. Pode-se efetuar a lavagem em máquina de lavar louça.

— Enxaguá-los com água morna, deixar secar e recolocá-los.

A não observação das normas de limpeza dos filtros de alumínio facilita o perigo de incêndio.

É recomendado substituir o filtro de carvão a cada 4 meses, caso o uso seja constante.

Limpar frequentemente o produto usando um pano com detergente líquido neutro não abrasivo.

SUBSTITUIÇÃO DAS LÂMPADAS

— Desligar o aparelho da rede elétrica.

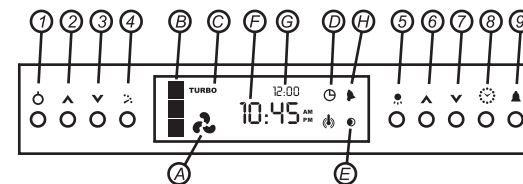
— Substituir as lâmpadas queimadas:

Para incandescentes tipo vela soquete E14 de 40 W, (110V ou 220V).

Para halógenas GU10 de 50W, (110V ou 220V).

CONSERVE ESTAS INSTRUÇÕES PARA CONSULTA FUTURA.

Comando LCD



1 - Liga / desliga o produto

2 - Aumento de velocidade (velocidades 1, 2, 3 e Turbo)

3 - Redução de velocidade

4 - Temporizador do motor, ao pressioná-lo inicia-se o processo de parada do motor. O referido processo consiste em manter a velocidade atual do motor durante 5 minutos, a partir dos quais se diminui a velocidade à imediatamente inferior, voltando a contar outros cinco minutos nesta nova velocidade. O processo repete-se até chegar a velocidade 1 que passados 5 minutos seguintes, o produto se desligará.

5 - Liga / desliga a luz

6 - Aumento da intensidade da luz

7 - Redução da intensidade da luz:

- Tocando uma vez este botão, estando a luz desligada, ativa-se a função de luz noturna (representada pela letra E)

8 - Ajuste da hora. Para ajustar a hora devemos seguir os seguintes passos:

- Pressionar uma vez para acertar as horas (dígitos de horas piscando), pressionar os botões 6 ou 7 para aumentar ou diminuir as horas respectivamente.

- Pressionar uma segunda vez para acerto dos minutos (dígitos de minutos piscando), pressionar 6 ou 7 para aumentar ou diminuir as horas respectivamente.

- Pressionar uma terceira vez para fixação da hora. Após fixada a hora os botões 6 e 7 voltam à sua função normal.

9 - Ativação da função Timer. Para ajustar o Timer deve-se pressionar o botão 9 (onde será mostrado o último tempo memorizado) e em seguida os botões 6 ou 7 para aumentar ou diminuir o tempo. Uma vez ajustado o tempo, apertar novamente o botão 9 para ativá-lo (letra H), botões 6 e 7 voltam à sua função normal.

Ao término do tempo fixado no Timer, um alarme é ativado de maneira intermitente, desativando-se após 1 minuto ou pressionando-se o botão 9.

Simbologia do Comando LCD

A- Produto ligado

B- Indicação de velocidade

C- Velocidade Turbo acionada

D- Temporizador acionado

E- Luz noturna ativada

F- Horas

G- Hora ajustada do Timer

H- Timer ativado.

MONTAGEM E FIXAÇÃO DOS PRODUTOS PAREDE

- ✓ Marcar na parede os pontos iniciais de fixação do depurador, nunca marque mais que 2 pontos (Figura 01);
- ✓ Executar as furações nos lugares determinados (usar broca de Widea 6 mm), (Figura 02);
- ✓ Colocar as buchas e parafusar deixando uma distância entre a parede e o parafuso de 5 mm (Figura 03);
- ✓ Encaixar o depurador nos parafusos. Após o encaixe, apertar os parafusos para que exista uma perfeita fixação, evitando supostas vibrações (Figura 04);
- ✓ Encaixar o duto inferior no depurador, colocar o suporte preso no duto, marcar onde será feita a furação. O mesmo procedimento deverá ser feito com o duto superior (Figura 05 e 06).

OBS.: No caso de se desejar reverter o sistema para coifa deverá ser colocado o tubo para condução do ar até o ambiente externo.

FIGURA 01

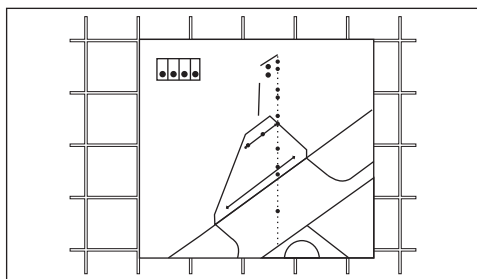


FIGURA 03

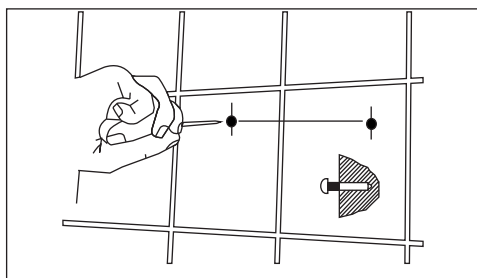


FIGURA 05

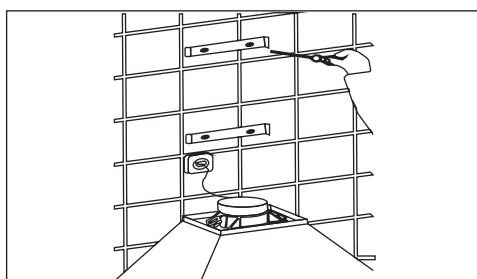


FIGURA 02

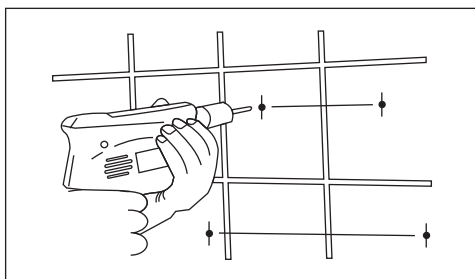


FIGURA 04

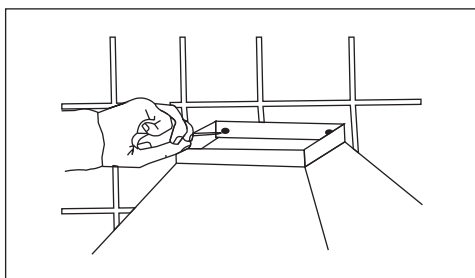
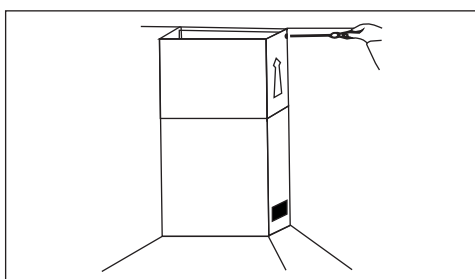


FIGURA 06

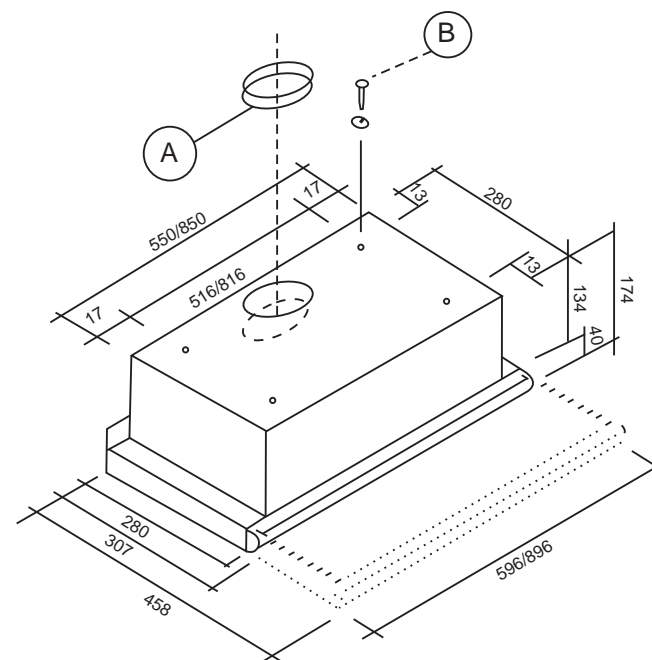


MONTAGEM E FIXAÇÃO DOS PRODUTOS TF

1 - Montagem em móvel (Coifa)

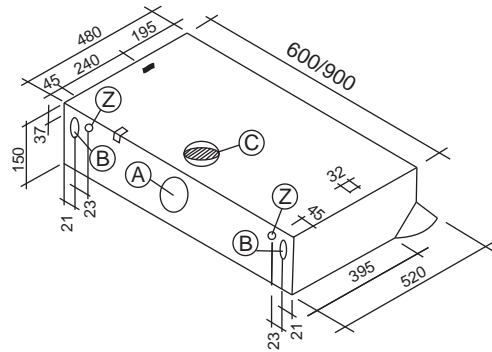
- ✓ Faça 4 furos no diâmetro de 7 mm no móvel conforme desenho indicado pela letra B;
- ✓ Monte o produto na parte inferior do móvel utilizando 4 parafusos;
- ✓ O produto possui duas saídas de ar, uma situada na parte superior e outra na parte traseira, indicado pela letra A. Somente será utilizada uma saída, conforme a necessidade do ambiente (NUNCA AS DUAS SAÍDAS PODERÃO ESTAR TAMPADAS), sempre uma deverá estar aberta para saída de ar.

LOCALIZAÇÃO DA FURAÇÃO TF 5060 / 5290



Dimensões em mm (milímetros)

LOCALIZAÇÃO DA FURAÇÃO DO PRODUTO F



Dimensões em mm (milímetros)

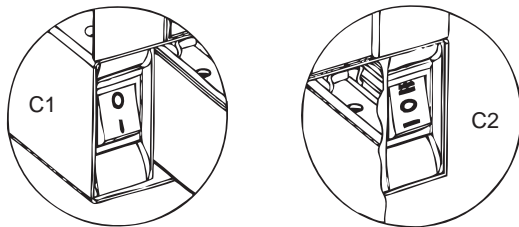
PAINEL DE COMANDO TF 5060 / 5920



③ ④ ② ①

- 1- interruptor da lâmpada de iluminação
- 2 - liga / desliga o aparelho
- 3 - controle de velocidades:
 - I - velocidade 1
 - II - velocidade 2
 - III - velocidade 3
- 4 - lâmpada indicativa de funcionamento do aparelho

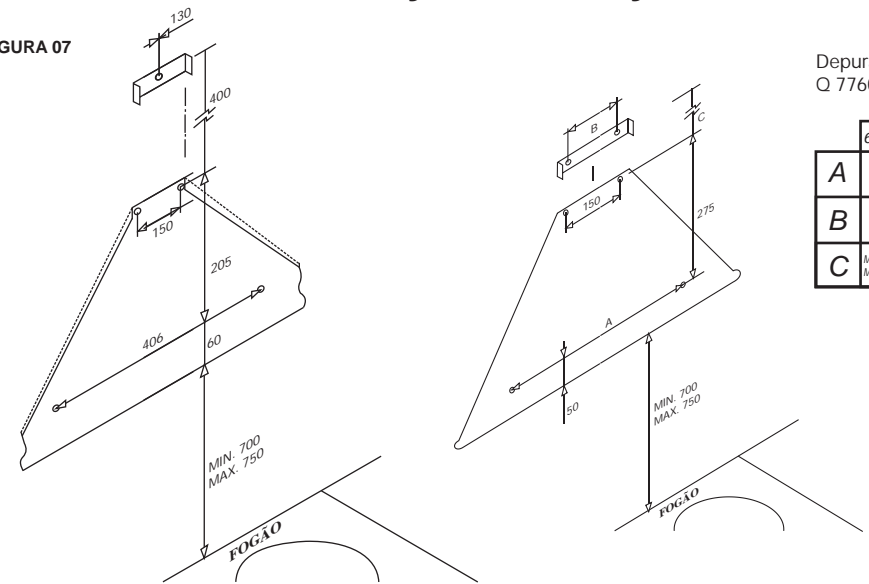
PAINEL DE COMANDO TF 2003



- 1 - liga / desliga o aparelho (Fig. C1)
- 2 - controle de velocidades (Fig. C2):
 - O - desligado
 - I - velocidade 1
 - II - velocidade 2

LOCALIZAÇÃO DA FURAÇÃO

FIGURA 07



Depuradores
Q 7760 / Q 7790

	60cm	90cm
A	406	606
B	80	115
C	Min. 365 Max. 415	Min. 335 Max. 410

Dimensões em mm (milímetros)

MONTAGEM E FIXAÇÃO DOS PRODUTOS ILHA

- ✓ Centralizar o suporte metálico com o fogão (o centro do suporte metálico deverá estar centralizado com o centro do fogão);
- ✓ Após ter centralizado o suporte metálico, marcar o local da furação (Figura 1);
- ✓ Furar, colocar as buchas plásticas (8 mm) e fixar o suporte;
- ✓ Regular a altura do suporte metálico (o suporte é telescópico) considerando-se que a distância entre sua base e o tampo do fogão esteja entre 700 mm e 750 mm (Figura 2);
- ✓ Fixar o redutor à chapa superior do produto (Figura 3);
- ✓ Colocar os dutos decorativos no suporte metálico (Figura 4);
- ✓ Fixar o depurador no suporte metálico (Figura 5);
- ✓ Após a fixação do depurador no suporte, apoiar os dutos metálicos sobre o mesmo e deslizar o duto superior até atingir o teto, fixá-lo na estrutura metálica com os parafusos fornecidos (Figura 4).

OBS.: No caso de se desejar reverter o sistema para coifa deverá ser colocado o tubo para condução do ar até o ambiente externo.

MONTAGEM E FIXAÇÃO DOS PRODUTOS ILHA

Figuras de Instalação

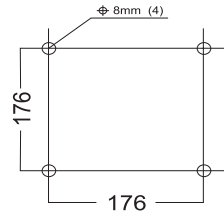


Fig. 1

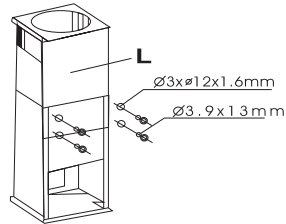


Fig. 2

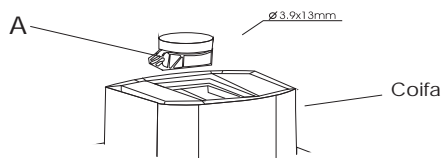


Fig. 3

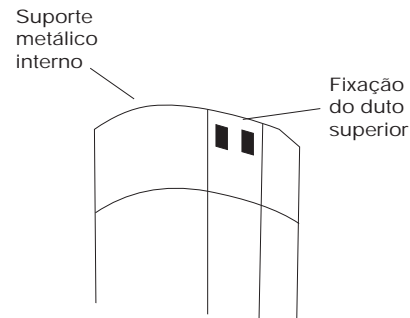


Fig. 4

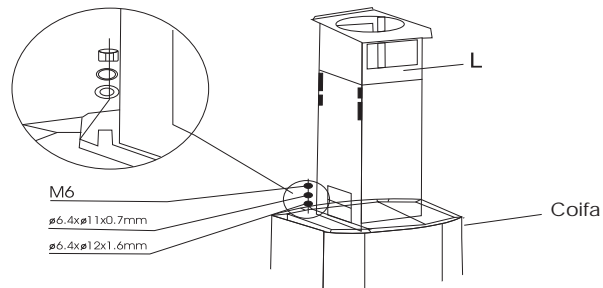
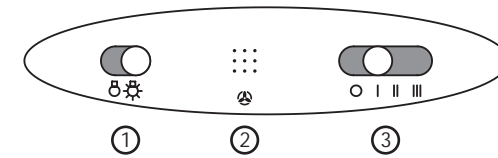


Fig. 5

PAINEL DE CONTROLE F



1- interruptor da lâmpada de iluminação

2 - lâmpada indicativa de funcionamento do aparelho

3- controle de velocidades:

0 - desligada

I - velocidade 1

II - velocidade 2

III - velocidade 3

MONTAGEM E FIXAÇÃO DO PRODUTO F

1- Montagem em móvel (Coifa)

- ✓ Faça 4 furos no diâmetro de 7 mm no móvel caso use parafuso passante ou utilize parafuso autoatarraxante de 6 mm (neste último caso não existe a necessidade de furar o móvel) conforme desenho indicado pela letra Z;
- ✓ Monte o produto na parte inferior do móvel utilizando os 4 parafusos fornecidos;
- ✓ O produto possui duas saídas de ar, uma situada na parte superior e outra na parte traseira, indicado pela letra A e C. Somente será utilizada uma saída, conforme a necessidade do ambiente (NUNCA AS DUAS SAÍDAS PODERÃO ESTAR TAMPADAS), sempre uma deverá estar aberta para saída de ar.

2 - Montagem em parede (Depurador)

- ✓ Faça 2 furos na parede com broca de Widea de 6 mm, marcando o local conforme desenho indicado pela letra B;
- ✓ Parafuse e encaixe o produto;
- ✓ Aperte os parafusos para que exista uma perfeita fixação.